

33 826 790



- sporgenza 234 mm
- bocca girevole 360°
- bocca con terminale girevole di 20°
- Getto con aria
- altezza rubinetteria 337 mm
- altezza fino al rompigitto 297 mm
- diametro foro miscelatore monocomando 35mm
- portata max 8 l/min a una pressione idraulica di 3 bar
- senza piombo
- Questo prodotto può aiutare un edificio a soddisfare i requisiti dei Green Building Rating Systems, ad es. LEED®, BREEAM®, DGNB

Miscelatore monocomando solo in combinazione con doccia di scarico/ doccia professionale

| | | |
|--|--------------------------------|---------------|
| | Dark Chrome | 33 826 790-19 |
| | Cromato | 33 826 790-00 |
| | Platinato spazzolato | 33 826 790-06 |
| | Platinato | 33 826 790-08 |
| | Ottone spazzolato (Oro 23k) | 33 826 790-28 |
| | Champagne spazzolato (Oro 22k) | 33 826 790-46 |
| | Champagne (Oro 22k) | 33 826 790-47 |
| | Cromo spazzolato | 33 826 790-93 |
| | Dark Platinum spazzolato | 33 826 790-99 |

Prodotti complementari necessari



Gruppo doccia lavello - Dark Chrome

27 721 970-19

Prodotti complementari necessari



Gruppo doccia professionale - Dark Chrome

27 789 970-19

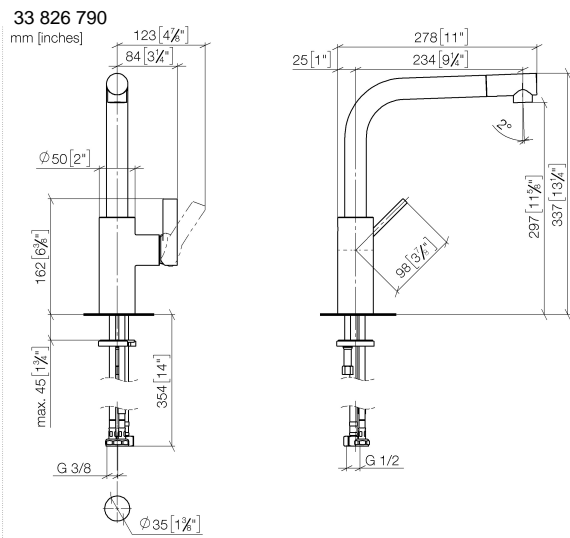
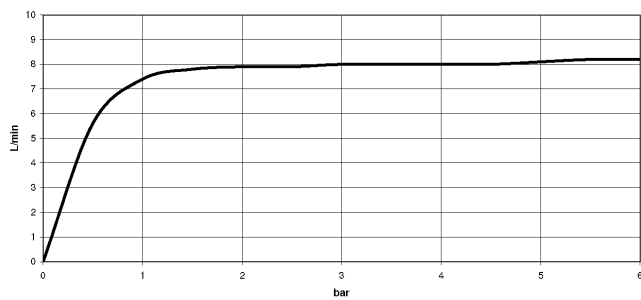


Diagramma di portata



Certificati

GDV_0400281.

33 826 790
Parts for other
finishes can be found
here: Cromato

